

Rychlonabíjecí stanice pro elektromobily

OlifeEnergy DC

model 200–400 kW

Rychlonabíjecí stanice pro elektromobily s výkonem 40 až 400 kW (v provedeních 40–160 kW nebo 200–400 kW) v samostatně stojícím designovém provedení. Silová elektronika je umístěna přímo ve stojanu. OlifeEnergy DC může být vybavena jedním nebo dvěma rychlodobíjecími (DC) kabely “dual” s konektory CCS a maximálně jedním volitelným AC vývodem (Typ 2).

V pracovním módu “dual” dokáže stanice rychlonabíjet dva elektromobily zároveň. Volitelné AC nabíjení pracuje odděleně. V plné konfiguraci lze tedy nabíjet až 3 vozidla najednou. Stanice ve všech verzích komunikuje protokolem OCPP, je vybavena čtečkou RFID karet a LED indikací stavu. Stanice je plně kompatibilní se službou OlifeEnergy Cloud pro vzdálený monitoring, kontrolu, řízení stanice a regulaci výkonu.



SPECIFIKACE

Model	200 kW	240 kW	280 kW	320 kW	360 kW	400 kW
Provedení	venkovní IP54, IK10, samostatně stojící stojan, antikorozi ochrana					
Provozní mód	single / dual					
Režim nabíjení (DC)	režim 4, způsob C (IEC 61851-1)					
Režim nabíjení (AC, volitelně)	režim 3, způsob B/C (IEC 61851-1)					
DC výstup	CCS2 (ISO 15118, DIN 70121)					
AC výstup (volitelně)	Type 2 zásuvka / kabel 5 m se zástrčkou					
Ovládání	lokální – automatické sepnutí, RFID/vzdálené – OlifeEnergy Cloud (RFID, mobilní app.) / OCPP 1.6 (2.0.1)					
Komunikace	OlifeEnergy Cloud, OCPP-J, 1.6, 2.0					
Datové připojení	Ethernet, USB (GSM, Wi-Fi)					
Provozní teplota	od -25 °C do +40 °C					
Provozní vlhkost	od 5 % do 95 %					
Rozměry	770 × 1990 × 570 mm					
Hmotnost	475 kg	500 kg	525 kg	550 kg	575 kg	600 kg
Délka nabíjecího kabelu	5 m					

VSTUP (AC)						
Typ přívodu AC	AC 3 + N + PE 400 V 50 Hz, TN-S / AC 3 + PEN 400 V 50 Hz, TN-C					
Připojení vstupních vodičů	2x sada šroubů M10 pro kabelová oka (3 + N + PE)					
Max. vstupní proud (bez AC modulu)	320 A	383 A	446 A	509 A	572 A	635 A
Max. vstupní proud (AC modul)	32 A					
Přepětivá ochrana	T1+T2 (IEC 60364-7-722)					

VÝSTUP						
Výstupní napětí (DC)	150–1000 V _{DC}					
Max. Výstupní proud (DC)	500 A _{DC}					
Max. výkon (bez AC modulu)	200 kW	240 kW	280 kW	320 kW	360 kW	400 kW
Max. výstupní proud/výkon (AC modul)	32 A _{AC} / 22 kW					

OLIFEENERGY CLOUD

Nabíjecí stanice s funkcionalitou rozšířenou o možnost připojení ke službě OlifeEnergy Cloud a OCPP serveru. Služba OlifeEnergy Cloud poskytuje vzdálenou diagnostiku, správu přístupu a evidenci nabíjení. Umožňuje také provoz veřejné nabíjecí stanice. Prostřednictvím OlifeEnergy Cloud lze dynamicky řídit výkon více stanic a spolupracovat se stávajícími MaR systémy.

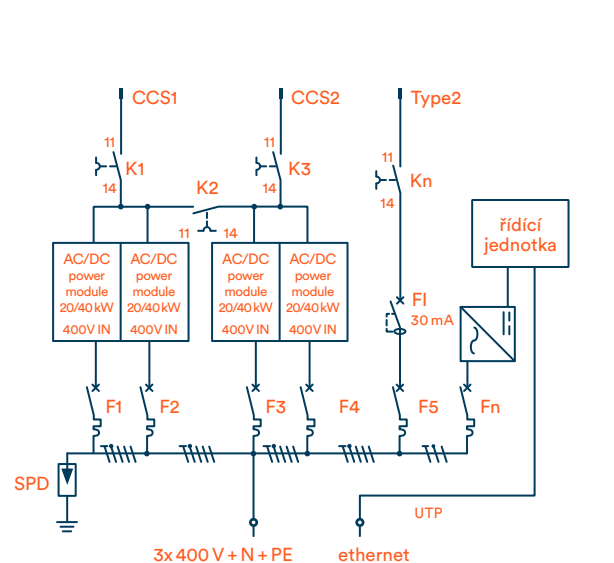
DUAL MÓD

Příplatkovou výbavou je funkce pro rychlonabíjení dvou elektromobilů najednou. Na stanici je doplněn druhý rychlonabíjecí výstup (konektor CCS2). V případě, že je připojeno jediné vozidlo na kterémkoliv z dobíjecích kabelů, je nabíjeno plným výkonem. Po připojení druhého vozu je výkon stanice rozdělen mezi připojená vozidla napůl. Po ukončení nabíjení jednoho z vozů je pro ten druhý opět dostupný plný nabíjecí výkon.

VÝHODY

- ✓ Ochrana proti vybavení jističe
- ✓ Samostatně stojící kompaktní stanice pro dvě vozidla
- ✓ RfID autorizace
- ✓ Ovládání a konfigurace přes ModBus TCP
- ✓ Statické nastavení výstupního proudu (dle předřazeného jističe)
- ✓ Dynamické řízení výkonu (ModBus TCP, OCPP, SmartCharging)
- ✓ OlifeEnergy Cloud, OCPP
- ✓ Měření spotřeby certifikovanými elektroměry (2014/32/EU „MID“)
- ✓ Volitelně barevný dotykový display
- ✓ Volitelně terminál pro akceptaci platebních karet
- ✓ Český výrobek

ROZMĚRY A SCHÉMA ZAPOJENÍ



F1 – Fn jistič
SPD přepětová ochrana
K1 – Kn stykač
FI proudový chránič

(všechny rozměry v mm)

