

Rychlonabíjecí stanice pro elektromobily

OlifeEnergy DC

model 40–160 kW

Rychlonabíjecí stanice pro elektromobily s výkonem 40 až 400 kW (v provedeních 40–160 kW nebo 200–400 kW) v samostatně stojícím designovém provedení. Silová elektronika je umístěna přímo ve stojanu. OlifeEnergy DC může být vybavena jedním nebo dvěma rychlodobíjecími (DC) kabely “dual” s konektory CCS a maximálně jedním volitelným AC vývodem (Typ 2).

V pracovním módu “dual” dokáže stanice rychlonabíjet dva elektromobily zároveň. Volitelné AC nabíjení pracuje odděleně. V plné konfiguraci lze tedy nabíjet až 3 vozidla najednou. Stanice ve všech verzích komunikuje protokolem OCPP, je vybavena čtečkou RFID karet a LED indikací stavu. Stanice je plně kompatibilní se službou OlifeEnergy Cloud pro vzdálený monitoring, kontrolu, řízení stanice a regulaci výkonu.



SPECIFIKACE

| Model | 40 kW | 80 kW | 120 kW | 160 kW |
|--------------------------------|--|--------|--------|--------|
| Provedení | venkovní IP54, IK10, samostatně stojící stojan, antikorozní ochrana | | | |
| Provozní mód | single / dual | | | |
| Režim nabíjení (DC) | režim 4, způsob C (IEC 61851-1) | | | |
| Režim nabíjení (AC, volitelně) | režim 3, způsob B/C (IEC 61851-1) | | | |
| DC výstup | CCS2 (ISO 15118, DIN 70121) | | | |
| AC výstup (volitelně) | Type 2 zásuvka / kabel 5 m se zástrčkou | | | |
| Ovládání | lokální – automatické sepnutí, RFID / vzdálené – OlifeEnergy Cloud (RFID, mobilní app.) / OCPP 1.6 (2.0.1) | | | |
| Komunikace | OlifeEnergy Cloud, OCPP-J, 1.6, 2.0 | | | |
| Datové připojení | Ethernet, USB (GSM, Wi-Fi) | | | |
| Provozní teplota | od -25 °C do +40 °C | | | |
| Provozní vlhkost | od 5 % do 95 % | | | |
| Rozměry | 2049 × 695 × 400 mm | | | |
| Hmotnost | 200 kg | 250 kg | 300 kg | 350 kg |
| Délka nabíjecího kabelu | 5 m | | | |

| VSTUP (AC) | | | | |
|------------------------------------|--|-------|------------------------|-------|
| Typ přívodu AC | AC 3 + N + PE 400 V 50 Hz, TN-S / AC 3 + PEN 400 V 50 Hz, TN-C | | | |
| Průřez vstupních vodičů | 35–120 mm ² | | 95–185 mm ² | |
| Max. vstupní proud (bez AC modulu) | 68 A | 131 A | 194 A | 257 A |
| Max. vstupní proud (AC modul) | 32 A | | | |
| Přepětová ochrana | T1+T2 (IEC 60364-7-722) | | | |

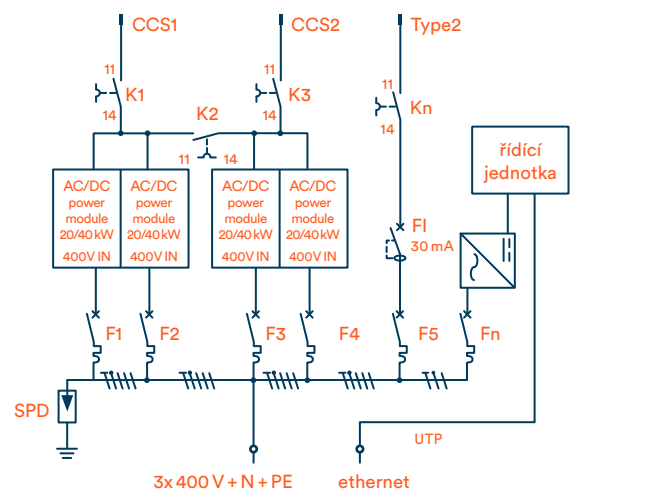
| VÝSTUP | | | | |
|---------------------------------------|----------------------------|---------------------|---------------------|---------------------|
| Výstupní napětí (DC) | 125 A _{DC} | 250 A _{DC} | 375 A _{DC} | 500 A _{DC} |
| Max. výkon (konstatní, bez AC modulu) | 40 kW | 80 kW | 120 kW | 160 kW |
| Max. výstupní proud/výkon (AC modul) | 32 A _{AC} / 22 kW | | | |

OLIFEENERGY CLOUD

Nabíjecí stanice s funkcionalitou rozšířenou o možnost připojení ke službě OlifeEnergy Cloud a OCPP serveru. Služba OlifeEnergy Cloud poskytuje vzdálenou diagnostiku, správu přístupu a evidenci nabíjení. Umožňuje také provoz veřejné nabíjecí stanice. Prostřednictvím OlifeEnergy Cloud lze dynamicky řídit výkon více stanic a spolupracovat se stávajícími MaR systémy.



ROZMĚRY A SCHÉMA ZAPOJENÍ



- F1 – Fn jistič
- SPD přepětová ochrana
- K1 – Kn stykač
- FI proudový chránič

(všechny rozměry v mm)

